



Электронный каталог запчастей

КПП 10JSD140

10JSD140

10-ступенчатая механическая несинхронизированная коробка передач Shaanxi Fast Gear с двумя промежуточными валами

КПП 10JSD140 – 10-ступенчатая механическая несинхронизированная коробка передач производства Shaanxi Fast Gear Co., Ltd. (Китай). Относится к той же конструктивной платформе JSD с двумя промежуточными валами, что и модель 10JSD120TB, однако рассчитана на более высокий входной крутящий момент – до 1400 Н·м.

Другие каталоги запчастей доступны на сайте

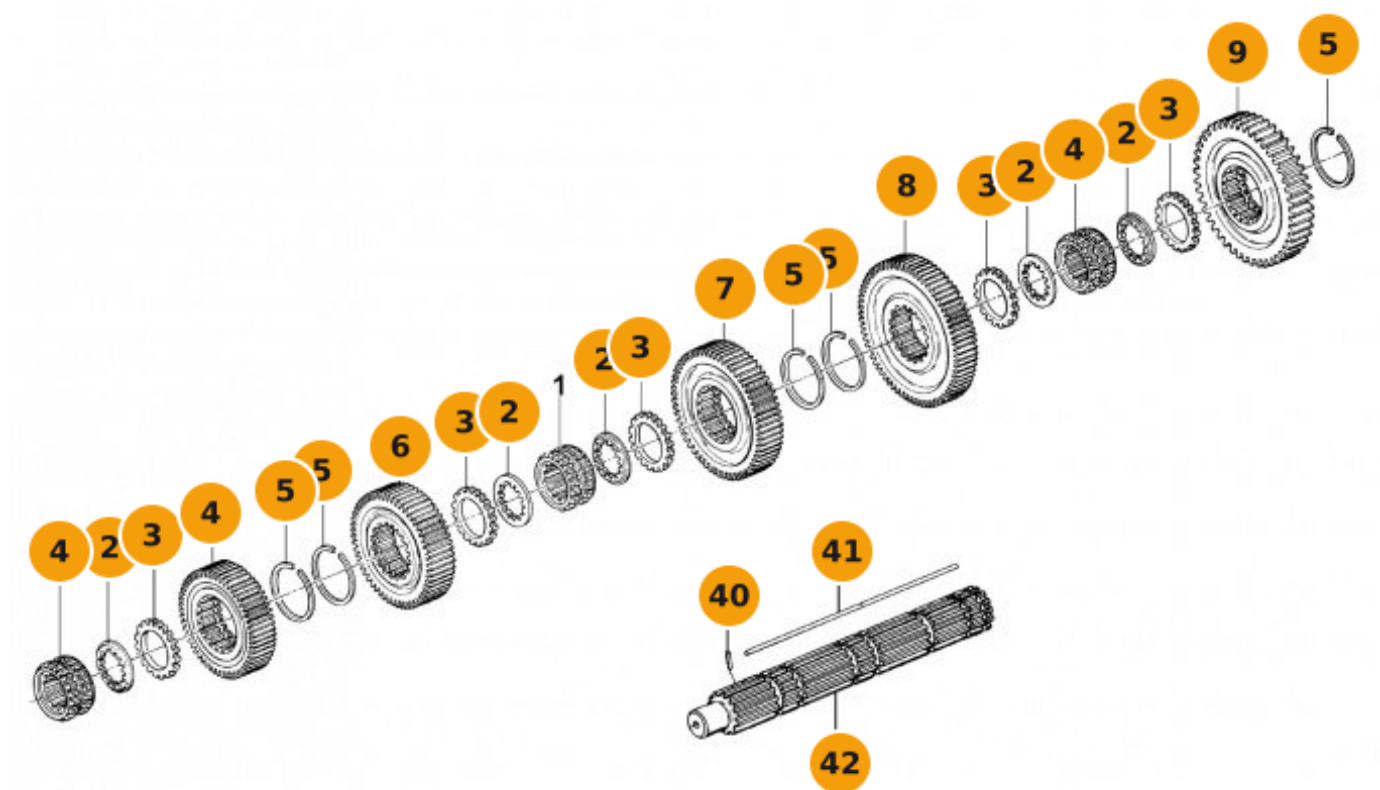
dcparts.ru

© 2016–2026 DCPARTS. Все права защищены.

Оглавление

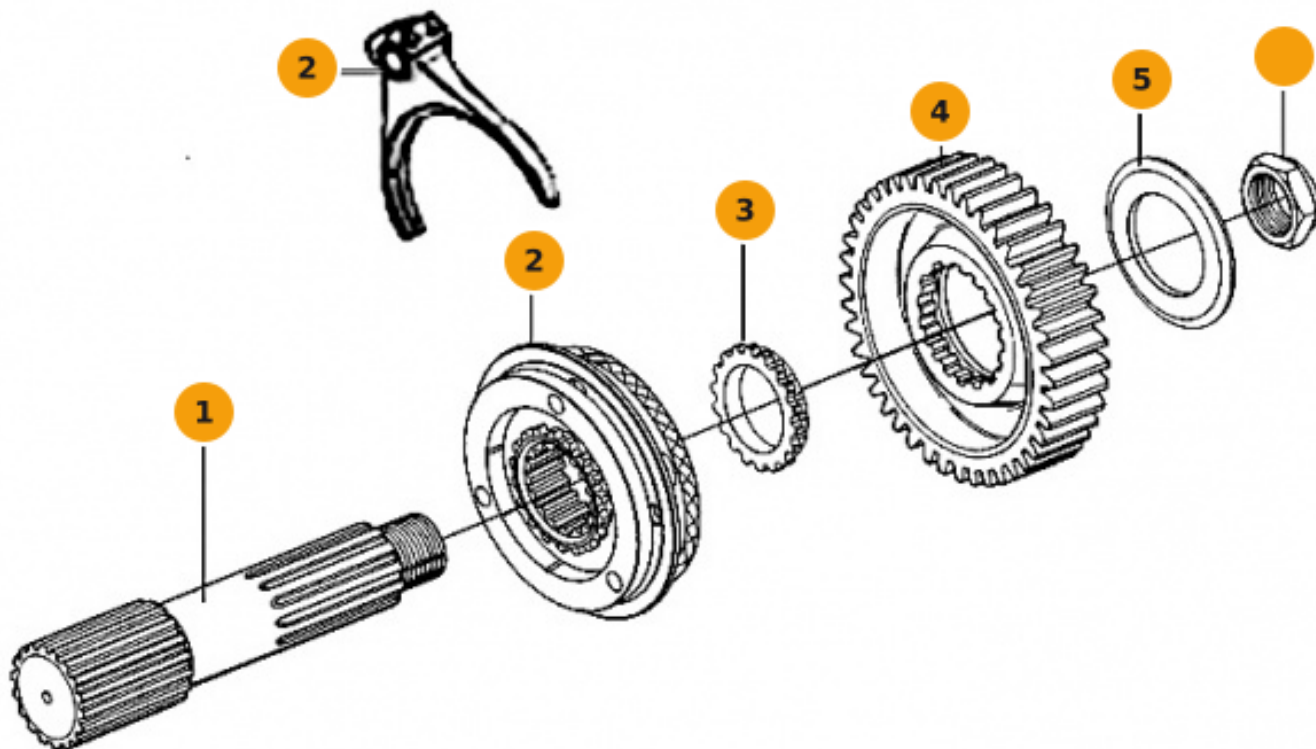
Вал вторичный КПП	3
Вал выходной демупликатора КПП	4
Вал левый и правый демупликатора КПП	5
Вал первичный КПП	5
Вал промежуточный задней передачи КПП	5
Валы промежуточные левый, правый КПП	5
Картер сцепления, центральный корпус и его составляющие КПП	5
Крышка задняя хвостовика КПП	5
Механизм переключения передач КПП	5
Механизм управления переключением передач КПП	5
Цилиндр воздушный переключения передач демупликатора КПП	5
Шестерня ведущая демупликатора КПП	5

Вал вторичный КПП на КПП 10JSD140



Поз.	Артикул	Наименование	Кол-во
1	16118	Муфта вала переключения передач	
2	18701	Шайба шлицевая шестерни вторичного вала	
3	14749	Шайба регулировочная вторичного вала	
4	JS119-1701113, JS135-1701113	Шестерня 3-й передачи вторичного вала	
5	14750	Кольцо стопорное Fuller	
6	16750	Шестерня 2-й передачи вторичного вала Fuller	
7	16752, JS135-1701111	Шестерня вторичного вала 1-й передачи	
8	16754, JS135-1701110,	Шестерня вторичного вала понижающей передачи	
9	16756, JS135-1701109,	Шестерня передачи заднего хода вторичного вала КПП	
10	Q5280310	Штифт M5x14 SHAANXI FAST GEAR	
11	17109	Ключ вторичного вала	
12	18729	Вал вторичный КПП	
12	18729	Вал вторичный в сборе	

Вал выходной демультипликатора КПП на КПП 10JSD140



Поз.	Артикул	Наименование	Кол-во
1	RTD-11609A-1707105	Вал выходной демультипликатора КПП	
2	RTD11609A-1707067, RTD170767	Вилка делителя	
2	RTD-11609A-1707142-1,	Синхронизатор демультипликатора	
3	RTD-11609A-1707107	Шайба выходного вала демультипликатора коробки передач	
4	10JSD140B-1707106	Шестерня пониженного ряда демультипликатора КПП	
5	19466	Шайба шестерни понижающей передачи выходного вала демультипликатора	
6	F96006	Гайка фланца	

Полная версия каталога

Вы просматриваете ознакомительную версию.
В полной версии доступно 12 разделов.

Зарегистрируйтесь на сайте, чтобы скачать полный каталог

dcparts.ru



Правовая информация

© 2016–2026 DCPARTS. Все права защищены.

Настоящий каталог является интеллектуальной собственностью
компании DC Parts.

Запрещается полное или частичное копирование, воспроизведение,
тиражирование, распространение или иное использование материалов
каталога без предварительного письменного разрешения правообладателя.

Нарушение авторских прав преследуется по закону в соответствии
с действующим законодательством РФ (ГК РФ, часть IV).

Информация о товарах носит справочный характер
и не является публичной офертой.

dcparts.ru